

DHI **

Dispenser para papel Higiênico Interfolhado - Linha Cristal

DADOS DO PRODUTO

Código:	DHI ** Dispenser para Higiênico Interfolhado
Descrição na Fatura:	DISP HIG INTERF
Dimensões do Dispenser:	
Comprimento/Profundidade:	125 mm
Largura:	150 mm
Altura:	280 mm
Peso Líquido:	0,500 kg
Validade:	Indeterminada – Produto não Perecível
Produto Santher utilizado neste dispenser (Códigos):	IHI 02 – IHI12 – EHI01

DADOS DE DESPACHO

Unidade de Despacho (UD):	Caixa com 1 peça
Código de Barras DUN 14:	1 789 61100 0297 9
Dimensão UD (C x L x A):	330 x 160 x 140 mm
Volume:	0,0074 m ³
Peso Líquido:	0,500 kg
Peso Bruto:	0,650kg
Tipo de Embalagem:	Caixa de Papelão

**Cores Disponíveis:

10	Branco Translúcido
11	Branco Vip
20	Preto Translúcido
21	Preto Vip
30	Laranja Translúcido
40	Verde Translúcido:
50	Vermelho Translúcido
60	Azul Translúcido
80	Prata VIP
90	Dourado VIP



CARACTERÍSTICA DO PRODUTO

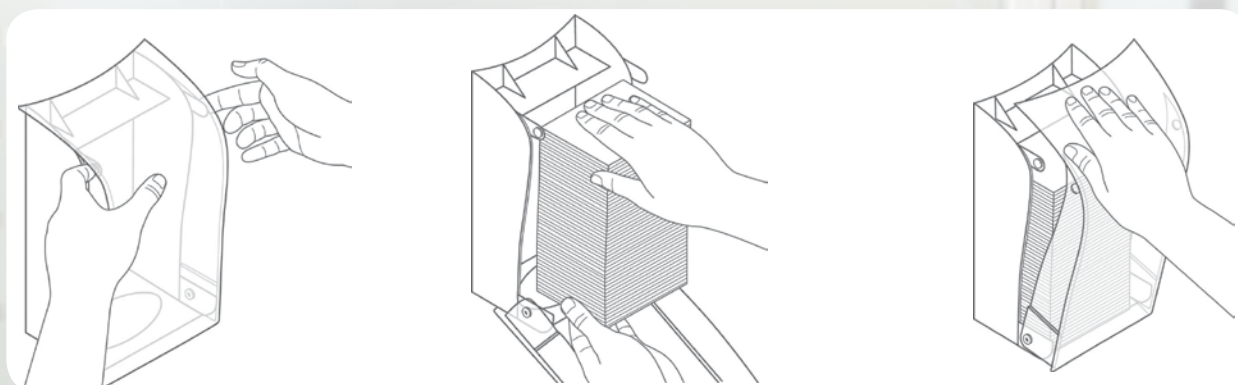
A linha Cristal, desenvolvida a partir da idéia de uma folha limpa e solta, sugere curvas sensuais e sinuosas. A idéia da transparência permite a visibilidade total do papel, resultando num dispenser leve e capaz de integrar-se a qualquer ambiente. As cores da linha Cristal permitem a personalização dos ambientes de acordo com a necessidade de cada cliente.

INSTALAÇÃO

A instalação pode ser feita com parafusos que acompanham o dispenser ou fita adesiva dupla face de boa qualidade (não acompanham o dispenser), a recomendação de altura de instalação deste dispenser é de 70 cm do piso (chão);

Sempre Utilize os equipamentos de segurança individual durante o trabalho de instalação.

ABASTECIMENTO



Abra, pressionando os botões laterais.

Coloque o papel, sempre evitando sobrecarregar o dispenser.

Feche a tampa e puxe algumas folhas para que fique pronto para o uso.

RECOMENDAÇÕES

Não armazene ou instale este produto em ambientes com alta temperatura, não seguros e manter ao abrigo da luz solar.

Limpeza: Utilizar um pano macio, evitar a utilização de produtos Químicos, abrasivos e derivados de petróleo.

NOTA

A garantia está limitada nos termos estabelecidos nesta ficha técnica e não se aplica em casos de danos sofridos por maus tratos, manuseio incorreto, queda ou quebra acidental, onde o cliente está consciente das propriedades bem com seu manuseio e aceita o produto nestas condições.

Os dispensers são de propriedade da Santher, sendo fornecidos em regime de comodato aos seus clientes e a venda é proibida.

Uso exclusivo com produtos Santher.

As informações contidas neste documento são apenas como referência e estão sujeitas a alterações sem prévio aviso.